

TV Stand

SU-GW1

Instructions English

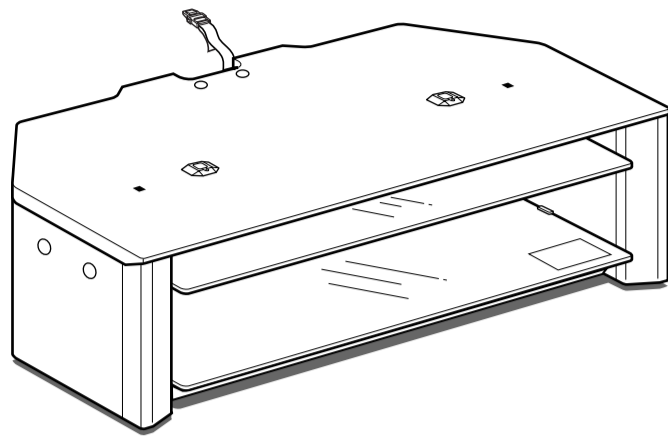
This TV stand is designed for use with the Sony "Grand Wega" TV. It is designed to hold a VCR or other equipment inside.

Instructions Français

Ce meuble TV est conçu pour les téléviseurs Sony "Grand Wega". Il est également conçu pour recevoir un magnétoscope ou un autre appareil.

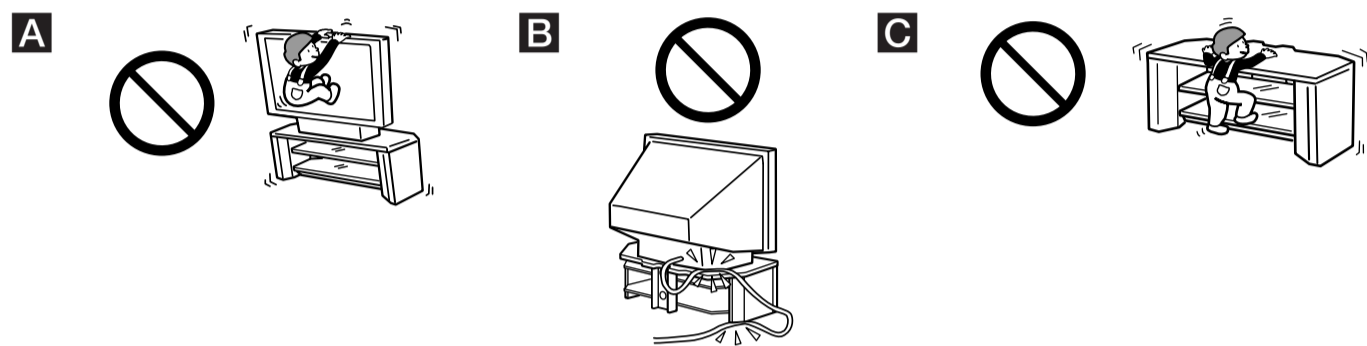
Instrucciones Español

Esta mesa de TV está diseñada para usarse con un televisor Sony "Grand Wega". Se ha diseñado para alojar en su interior una videograbadora o cualquier otro equipo.



Sony Corporation © 2002 Printed in Thailand

WARNING/ ADVERTENCIA/ AVERTISSEMENT



Do not lean or hang from the TV when it is placed on the TV. (See fig. **A**)

Do not pinch the AC power cords of the TV or other equipment. (See fig. **B**)

Do not place your own weight on the glass shelf. (See fig. **C**)

Ne vous appuyez pas et ne montez pas sur le téléviseur lorsqu'il se trouve sur le meuble. (Voir fig. **A**)

Prenez garde à ne pas pincer les cordons d'alimentation secteur du téléviseur ou d'un autre appareil. (Voir fig. **B**)

Ne montez pas sur l'étagère en verre. (Voir fig. **C**)

No se apoye en el televisor cuando esté colocado en la mesa. (Consulte la figura **A**)

No aplaste los cables de alimentación de CA del televisor o de cualquier otro equipo. (Consulte la figura **B**)

No se apoye en el estante de cristal. (Consulte la figura **C**)

CAUTION/ PRECAUCIÓN/ ATTENTION



Do not subject the glass to the excessive shock. (See fig. **D**)

This stand uses "tempered" glass with an anti-scatter film, but care should still be taken. If the glass breaks, glass fragments could fly off and cause injury; so observe the precautions below.

- Do not subject the glass shelf to high impact or stress.
- Do not scratch the glass or tap it with a sharp edged instrument.
- Do not hit the edges of the glass with any equipment such as a VCR.
- Do not hit the front of the lower glass shelf with a vacuum cleaner when you clean around the TV stand. (See fig. **E**)

Do not step on the stand. (See fig. **F**)

This stand is only for the specified TV.

- Do not place unspecified objects, such as a flower vase or pottery on the stand.
- Do not modify the stand.

Stabilize the TV.

If you do not stabilize the TV on the stand, the TV may topple and cause injury. Following the instructions in this manual, slide the TV legs into the stopper and use the support belt to prevent the TV from toppling over.

Ne heurtez pas violemment le verre. (Voir fig. **D**)

Ce meuble est en verre "trempé" recouvert d'un film de protection contre les rayures mais il est néanmoins conseillé d'en prendre grand soin. Si le verre se casse, des morceaux peuvent être projetés et causer des blessures. Il convient donc d'observer les précautions suivantes :

- Ne heurtez pas violemment l'étagère en verre et ne la soumettez pas à une contrainte importante.
- Ne rayez pas le verre et ne le frappez pas avec un instrument aiguisé.
- Ne heurtez pas les bords du verre avec un appareil comme un magnétoscope.
- Ne heurtez pas l'avant de l'étagère en verre inférieure avec un aspirateur lorsque vous faites le ménage autour du meuble TV. (Voir fig. **E**)

Ne montez pas sur le meuble. (Voir fig. **F**)

Ce meuble est destiné au téléviseur spécifié uniquement.

- Ne placez pas d'objets non spécifiés sur le meuble, tels qu'un pot ou un vase.
- Ne modifiez pas le meuble.

Stabilisez le téléviseur.

Si vous ne stabilisez pas le téléviseur sur le meuble, il peut tomber et causer des blessures. Suivant les instructions de ce manuel, insérez les pieds de téléviseur dans la butée et utilisez la courroie de maintien afin d'éviter toute chute du téléviseur.

Note on carrying capacity

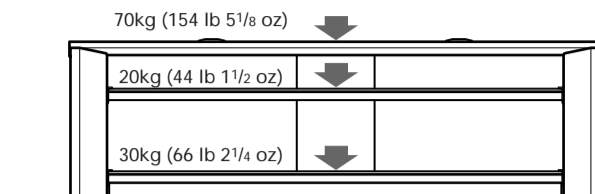
Nota sobre la capacidad de carga

Remarque sur la capacité de charge

Do not place any equipment which exceeds the maximum weight for each shelf as indicated in the illustration. Otherwise, the shelf may break.

Ne placez aucun appareil dont le poids dépasse la capacité de charge maximale indiquée dans l'illustration pour chaque étagère. Sinon, celle-ci risque de se briser.

No coloque sobre los estantes ningún equipo que supere el peso máximo permitido para cada uno según se indica en la ilustración. Si lo hace, el estante puede romperse.



Notes on use

Notas sobre el uso

Remarques concernant l'utilisation

- Do not place any heated objects on the stand. If you do so, the stand may discolor or distort.
- Do not place things that may scratch the glass.
- To keep the stand clean, occasionally wipe the stand with a dry, soft cloth. Stubborn stains may be removed with a cloth slightly dampened with a solution of one part mild soap and five or six parts water, then wipe it with a dry soft cloth. Do not use any type of chemicals, such as thinner or benzene, as they may damage the finish of the stand.

- Ne placez pas d'objets chauds sur le meuble. Ceci peut le décolorer ou le déformer.
- Ne posez pas des objets susceptibles de rayer le verre.
- Pour que le meuble TV reste propre, nettoyez-le périodiquement avec un chiffon doux et sec. Les taches difficiles à éliminer peuvent être supprimées à l'aide d'un chiffon légèrement imprégné d'une solution composée de savon au PH neutre dilué dans cinq à six fois son volume d'eau, essuyez ensuite avec un chiffon doux et sec. N'utilisez pas de produits chimiques tels que le diluant ou le benzène car ils peuvent endommager la finition du meuble.

- No coloque ningún objeto caliente sobre la mesa. Si lo hace, la mesa puede decolorarse o deformarse.
- No coloque objetos que puedan rayar el cristal.
- Para mantener limpia la mesa, de cuando en cuando pase sobre ella un paño suave y seco. Las manchas difíciles se pueden eliminar con un paño ligeramente humedecido con una solución de una parte de jabón neutro o seis partes de agua. A continuación, seque la mesa con un paño suave y seco. No use ningún producto químico como disolventes o bencina, pues pueden dañar el acabado de la mesa.

Notes on installation

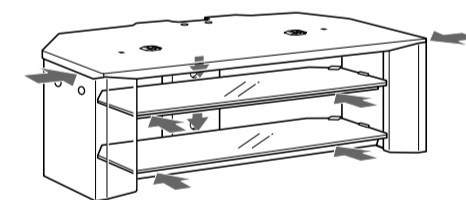
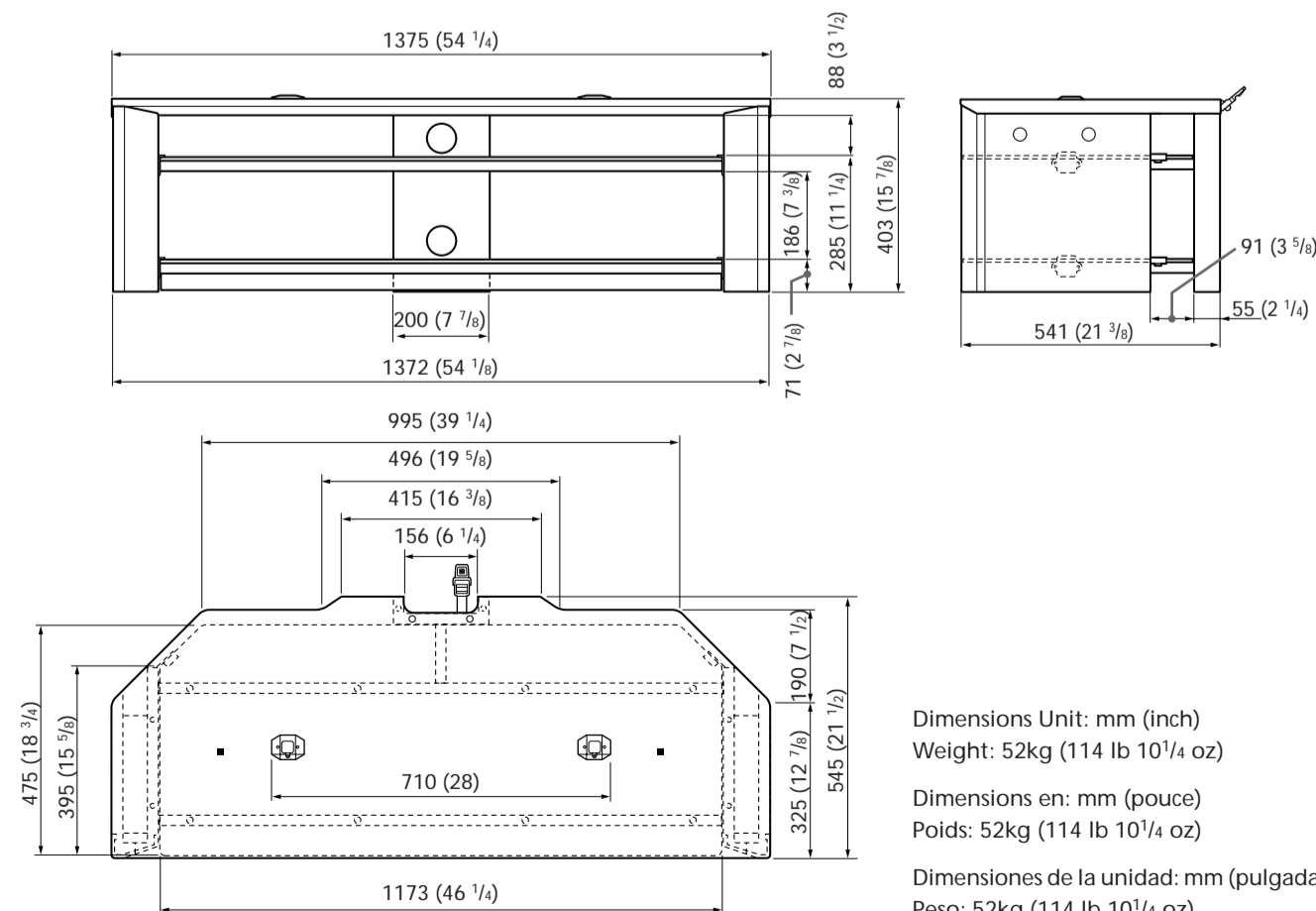
Notas sobre la instalación

Remarques concernant l'installation

- When installing the glass shelf or top panel, take care not to pinch your fingers in the shelf or panel (indicated by arrows in the illustration).
- To prevent the stand from distorting, observe the following:
 - Install the stand on a solid and flat surface.
 - If you install the stand on a soft surface such as a mat, first lay a board under the stand.
 - Do not install the stand in a place subject to direct sunlight or near a heater.
 - Do not install the stand in a hot or humid place, or outdoors.
- Moving the stand requires two people or more. First, remove the TV and other equipment from the shelf. Be sure to hold the top panel. If you hold the glass shelf, it may detach from the panels or break off and cause serious injury.

- Lors de l'installation de l'étagère en verre ou du panneau supérieur, prenez garde de ne pas vous coincer les doigts dans l'étagère ou le panneau (indiqué par des flèches sur l'illustration).
- Pour éviter que le meuble ne se déforme, prenez les précautions suivantes:
 - Installez le meuble sur une surface plane et solide.
 - Si vous installez le meuble sur une surface molle comme un tapis, placez d'abord une planche sous le meuble.
 - N'installez pas le meuble à un endroit soumis au rayonnement direct du soleil ni à proximité d'un appareil de chauffage.
 - N'installez pas le meuble dans un endroit chaud ou humide, ni à l'extérieur.
- Soyez au moins deux pour porter le meuble, lorsque vous le déplacez. Commencez par enlever le téléviseur et les autres appareils des étagères. Veillez à maintenir le panneau supérieur. Si vous portez le meuble au niveau de l'étagère en verre, elle risque de se détacher des panneaux ou de se casser et de causer des blessures graves.

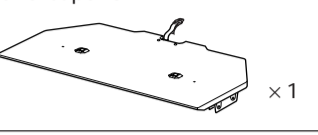
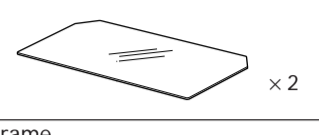
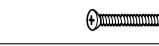
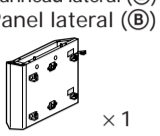
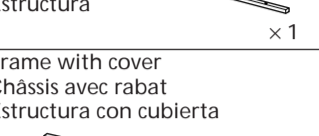
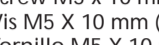
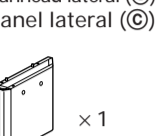

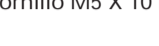
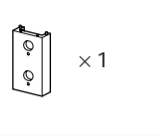
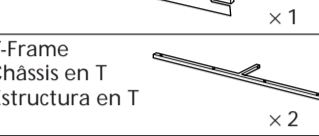
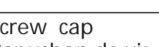
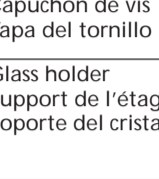
- Al instalar el estante de cristal o el panel superior, tenga cuidado de no pellizcarse los dedos en el estante o el panel (indicados por las flechas en la ilustración).
- Para evitar que se deforme la mesa, preste atención a los siguientes puntos:
 - Instale la mesa sobre una superficie plana y sólida.
 - Si la instala en una superficie suave como un tapete, primero coloque un tablón debajo de la mesa.
 - No instale la mesa en un sitio expuesto a la luz directa del sol ni cerca de un calentador.
 - No instale la mesa en un sitio caluroso o húmedo, ni al aire libre.
- Se necesitan dos o más personas para mover la mesa. En primer lugar, retire el televisor y los demás equipos de la mesa. Asegúrese de agarrar la mesa por el panel superior. Si lo hace por el estante de cristal, éste se puede separar de los paneles o desprenderse y provocar daños importantes.

Specifications
Especificaciones
Spécifications

Design and specifications are subject to change without notice. La conception et les spécifications sont sujettes à modifications sans préavis. Diseño y especificaciones sujetos a cambios sin previo aviso.

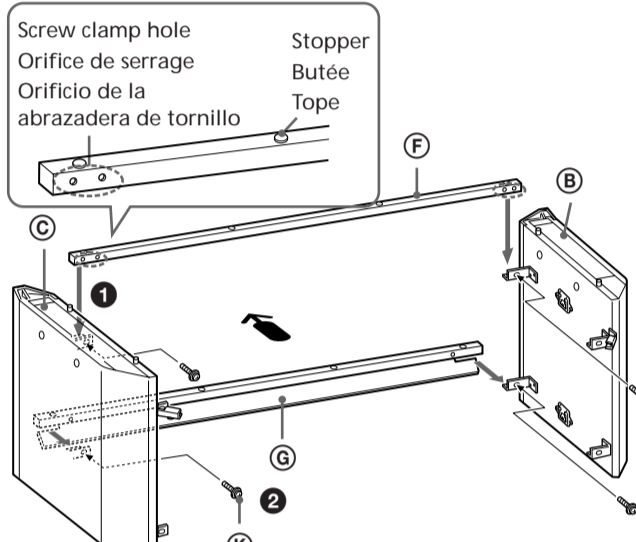
Step 1: Check the parts Étape 1 : Vérification des pièces Paso 1: Revise las piezas

- Prepare a Phillips screwdriver before assembling the stand.
- Préparez un tourne-vis cruciforme avant de monter le meuble.
- Tenga listo un destornillador Phillips antes de armar la mesa.

Symbol Symbole Símbolo	Parts name × Number of Parts Nom des pièces × quantité Nombre de la pieza × número de piezas	Symbol Symbole Símbolo	Parts name × Number of Parts Nom des pièces × quantité Nombre de la pieza × número de piezas	Symbol Symbole Símbolo	Parts name × Number of Parts Nom des pièces × quantité Nombre de la pieza × número de piezas
(A)	Top panel Panneau supérieur Panel superior  × 1	(E)	Glass shelf Étagère en verre Estante de cristal  × 2	(I)	Screw M5.5 x 50 mm (large) Vis M5.5 X 50 mm (grande) Tornillo M5.5 X 50 mm (grande)  × 2
(B)	Side panel (B) Panneau latéral (B) Panel lateral (B)  × 1	(F)	Frame Châssis Estructura  × 1	(J)	Screw M5 x 20 mm (medium) Vis M5 X 20 mm (moyenne) Tornillo M5 X 20 mm (mediano)  × 10
(C)	Side panel (C) Panneau latéral (C) Panel lateral (C)  × 1	(G)	Frame with cover Châssis avec rabat Estructura con cubierta  × 1	(K)	Screw M5 x 10 mm (small) Vis M5 X 10 mm (petite) Tornillo M5 X 10 mm (pequeño)  × 8
(D)	Rear panel Panneau arrière Panel posterior  × 1	(H)	T-Frame Châssis en T Estructura en T  × 2	(L)	Screw cap Capuchon de vis Tapa del tornillo  × 10
				(M)	Glass holder Support de l'étagère en verre Soporte del cristal  × 4

Step 2: Attach the frames Étape 2 : Installation du châssis Paso 2: Monte los marcos

1



Arrow direction shows front.
La flèche indique la face avant.
La dirección de las flechas muestra la parte frontal.

Tips

- Be sure that the stoppers and screw clamp holes of the frames are correctly positioned before attaching.
- You can correctly secure the screws (K) once again after screwing them up temporarily.

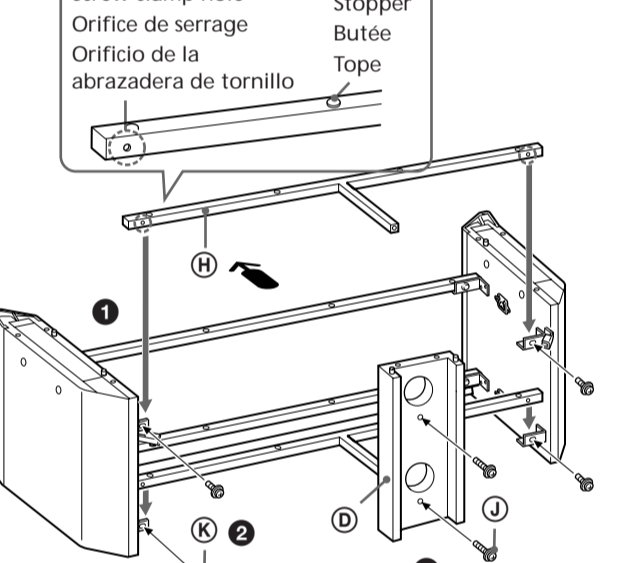
Conseils

- Assurez-vous que les butées et les orifices de serrage du châssis sont correctement alignés avant de procéder au montage.
- Vous pouvez resserrer les vis (K) après les avoir vissées provisoirement.

Sugerencias

- Asegúrese de que los topes y los orificios de las abrazaderas de tornillo estén en la posición correcta antes de unirlos.
- Una vez fijados los tornillos (K) de forma provisional, puede apretarlos con firmeza.

2



Tip

Check that all of the assembled screws are tightened.

Conseil

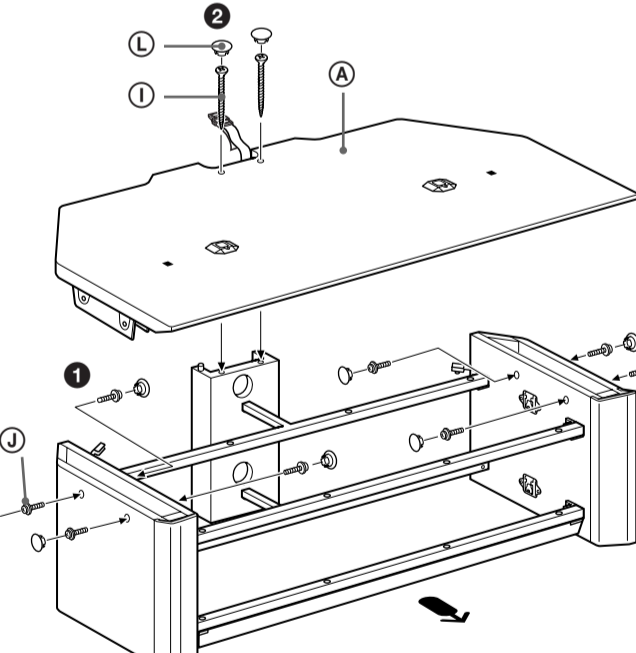
Vérifiez que toutes les vis installées sont serrées.

Sugerencia

Compruebe que todos los tornillos estén ajustados.

Step 3: Attach the top panel Étape 3 : Mise en place du panneau supérieur Paso 3: Monte el panel superior

1



Notes

- Attaching the top panel requires two people.
- Do not place the support belt between the top panel and the rear panel.
- Be sure not to pinch your fingers between the top panel and the side panel.

Remarques

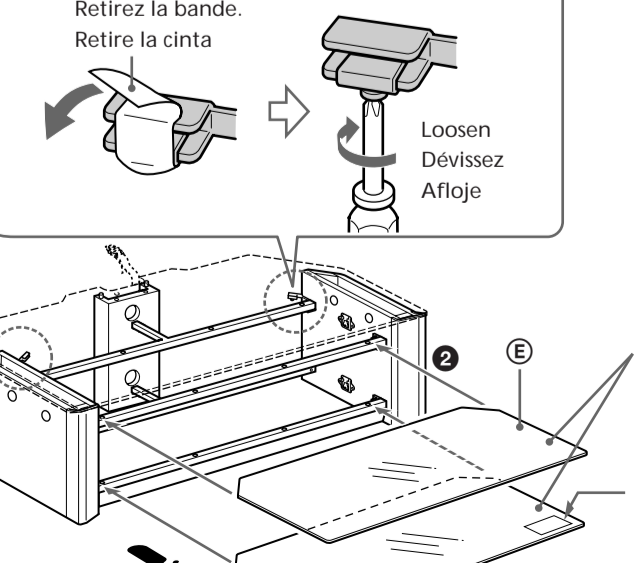
- Soyez au moins deux pour mettre le panneau supérieur en place.
- Ne placez pas la courroie de soutien entre le panneau supérieur et le panneau arrière.
- Prenez garde de ne pas vous coincer les doigts entre le panneau supérieur et le panneau latéral.

Notas

- Para colocar el panel superior se necesitan dos personas.
- No coloque la correa de soporte entre el panel superior y el posterior.
- Tenga cuidado de no pellizcarse los dedos entre el panel superior y el lateral.

Step 4: Install the glass shelf Étape 4 : Mise en place de l'étagère en verre Paso 4: Instale el estante de cristal

1



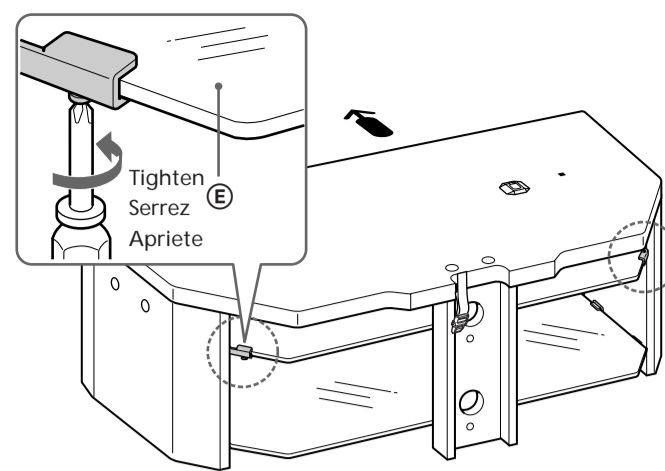
Peel off the tape.
Retirez la bande.
Retire la cinta

Loosen
Dévissez
Afloje

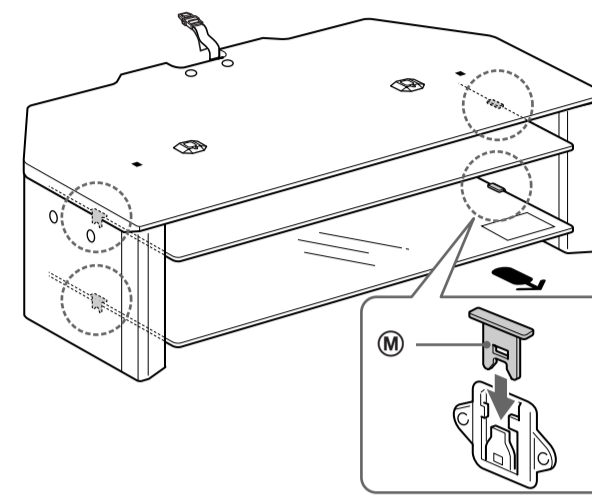
Install the glass shelf with the frosted side facing down.
Installez l'étagère en verre avec le côté dépoli orienté vers le bas.
Instale el estante de cristal con la cara esmerilada mirando hacia abajo.

Set with the CAUTION seal facing upwards.
L'indication ATTENTION doit être orientée vers le haut.
Debe colocarse con el sello CAUTION (PRECAUCIÓN) hacia arriba.

2



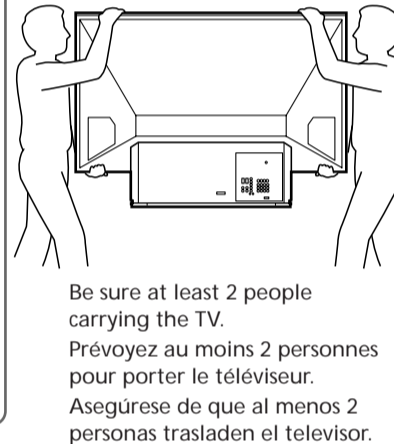
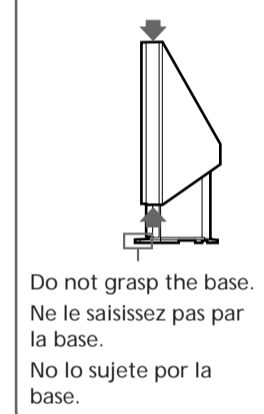
3



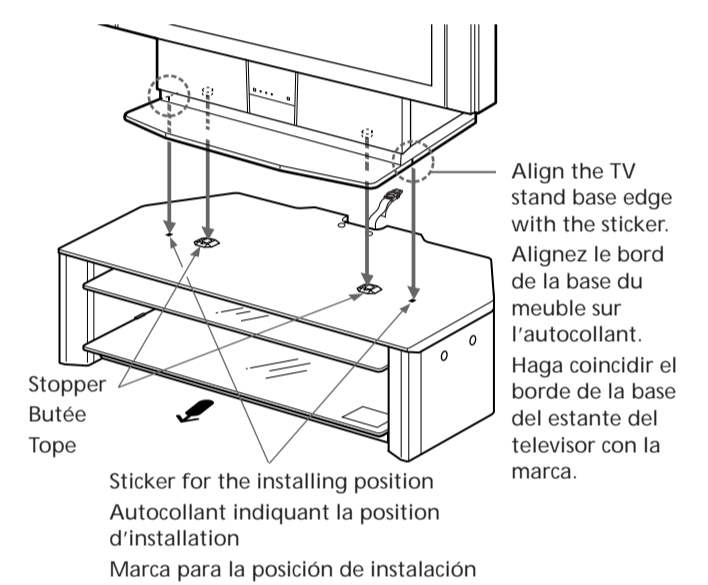
Step 5: Install the TV Étape 5 : Installation du téléviseur Paso 5: Instale el televisor

1 Carrying the TV
Transport du téléviseur
Transporte del televisor

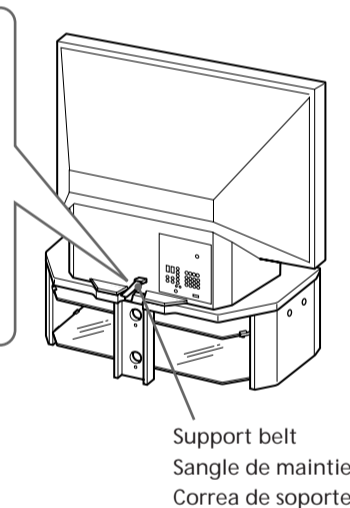
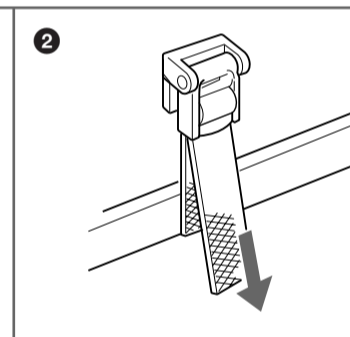
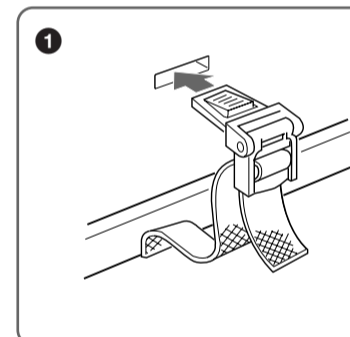
Holding position
Position de transport
Posición para sostenerlo



Installing the TV
Installation du téléviseur
Instalación del televisor

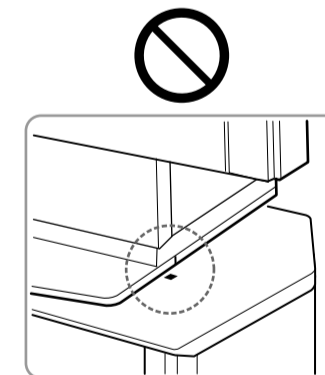
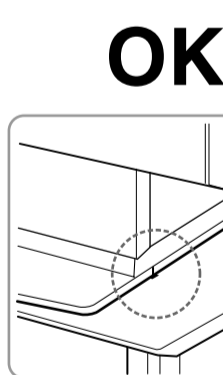


2



Step 6: Check that the TV is installed properly Étape 6 : Vérification de l'installation du téléviseur Paso 6: Compruebe que el televisor está instalado correctamente

1



Notes

- Check that:
- the side boundary line of the TV base and the sticker for the installing position align.
 - both the left and right stickers for the installing position are visible (in equal measure).

Remarques

- Vérifiez les points suivants :
- la ligne de démarcation latérale de la base du téléviseur et les autocollants indiquant la position d'installation sont alignés.
 - les autocollants droit et gauche indiquant la position d'installation sont visibles (dans la même mesure).

Notas

- Revise que:
- la línea que limita la base del televisor y las marcas para la posición de instalación coincidan.
 - las marcas derecha e izquierda para la posición de instalación están visibles (en la misma distancia).

Installing a VCR or other equipment.
Installation d'un magnétoscope ou d'un autre appareil.
Instalación de una videograbadora u otros equipos.

